

SEIT 1928

KONDENSATORMIKROFONE  
FÜR STUDIO - UND MESSTECHNIK

**MICROTECH GEFELL**



## KONDENSATOR- STUDIO- MIKROFONE

**M 930**



**M 940**



- hoch aussteuerbar
- Ersatzgeräuschpegel 7 dB-A
- universell einsetzbar
- neue Großmembrankapsel
- vollendetes Schaltungsdesign
- transformatorlos
- elastische Systemaufhängung
- kompakt und preiswert

# KONDENSATOR-STUDIOMIKROFONE

hoch aussteuerbar und außergewöhnlich rauscharm

**M 930 mit nierenförmiger Richtcharakteristik**

**M 940 mit supernierenförmiger Richtcharakteristik**

Die Studiomikrofone M 930 und M 940 vereinen moderne Großmembran-Kapseltechnologie mit neuester Halbleiter-Schaltungstechnik.

Sie sind für professionelle und semiprofessionelle Anwender konzipiert, die höchste Ansprüche an ihr Equipment stellen.

Die M 930 / M 940 sind für den universellen Einsatz in Rundfunk- und Tonstudios sowie aufgrund des günstigen Preises auch im anspruchsvollen Home-Recording-Bereich besonders geeignet.

Mögliche Anwendungen sind: Gesang, Sprecherplätze, Hörspiele und als Stützmikrofon für Aufnahmen von Gitarren, Tasten-, Schlag-, Blas- und Streichinstrumenten.

Die Einsprechrichtung ist senkrecht zur Mikrofonachse. An der Vorderseite sind die Typ-Kennzeichnung und das Richtcharakteristiksymbol angeordnet.

Die verwendeten Kondensator-Mikrofonkapseln - Niere oder Superniere - besitzen einen ausgeglichenen Frequenzgang mit einer leichten Höhenpräsenz von 7 bis 11 kHz und eine hohe Auslöschung für rückwärtigen bzw. seitlichen Schalleinfall.

Das neuartige Schaltungsdesign des Impedanzwandlers ermöglicht aufgrund des erweiterten Aussteuerungsbereiches die detailgetreue Übertragung geringer Schallpegel sowie die verzerrungsfreie Abbildung sehr hoher Schalldrücke.

Die EMV-Festigkeit des M 930 / M 940 liegt deutlich über der herkömmlicher Mikrofone.

Im kompakten Mikrofongehäuse ist der Innenaufbau gemeinsam mit der Kapsel elastisch gelagert, um Körperschall und Stöße zu dämpfen. Darüber hinaus ist der am Mikrofon befestigte Mikrofonhalter MH 93.1 im Bedarfsfall gegen eine elastische Mikrofonhalterung EH 93 austauschbar.

Die Mikrofone M 930 / M 940 sind mit einem 3-poligen XLR-Stecker für den Anschluss eines Mikrofonkabels, z.B. C 70, ausgestattet. Die Stromversorgung erfolgt in genormter 48V-Phantomspeisung nach DIN 45596 und IEC 268-15.

Die Mikrofone werden in den Varianten nickel matt und dunkel bronze gefertigt.

M 930

mit elastischer Halterung EH 93



## LIEFERUMFANG

Mikrofon M 930 mit Mikrofonhalter MH 93.1 im Holzetui

L x B x H 180 x 106 x 78 mm

nickel matt

Best.-Nr. 211150

dunkel bronze

Best.-Nr. 211151

Mikrofon M 940 mit Mikrofonhalter MH 93.1 im Holzetui

L x B x H 180 x 106 x 78 mm

nickel matt

Best.-Nr. 211156

dunkel bronze

Best.-Nr. 211157

# ZUBEHÖR, optional

Windschutz, anthrazit	W 76	Best.-Nr. 202407
Popschutz, schwarz	PO 70	Best.-Nr. 600018
Elastische Halterung, nickel matt	EH 93	Best.-Nr. 202327
Elastische Halterung, dunkel bronze	EH 93	Best.-Nr. 202328
Mikrofonhalter, drehbar, nickel matt	MH 93	Best.-Nr. 202325
Mikrofonhalter, drehbar, dunkel bronze	MH 93	Best.-Nr. 202326
Netzanschlussgerät	N 200	Best.-Nr. 202101
Mikrofonanschlusskabel	C 70	Best.-Nr. 202212

## TECHNISCHE DATEN

CE Zertifikat		M 930	M 940
Richtcharakteristik		Niere	Superniere
Akustische Arbeitsweise		Druckgradientenempfänger	
Übertragungsbereich		40 ... 18000 Hz	40 ... 18000 Hz
Feldbetriebsübertragungsfaktor bei 1 kHz		21 mV/Pa	23 mV/Pa
Nennimpedanz		100 Ω	100 Ω
Ersatzgeräuschpegel	CCIR 468-4 DIN EN 60 651	13 dB 7 dB - A	12 dB 6 dB - A
Geräuschpegelabstand (bez. auf 1 Pa bei 1 kHz)	CCIR-bewertet A-bewertet	81 dB 87 dB	82 dB 88 dB
Grenzschalldruckpegel für $K < 0,5 \%$		142 dB	141 dB
Maximale Ausgangsspannung bei $R_L = 1 \text{ k}\Omega$ $R_L = 10 \text{ k}\Omega$		17 dBu 18 dBu	17 dBu 18 dBu
Dynamikumfang des Mikrofonverstärkers		135 dB	135 dB
Stromaufnahme (P 48, DIN 45596, IEC 268-15)		3,6 mA	3,6 mA
Anschlussarmatur		XLR-Steckverbinder 3-polig Kontakte vergoldet	
Gewicht ohne MH 93.1		210 g	210 g
Abmessungen (L x Ø)		118 mm x 45 mm	118 mm x 45 mm
Farbe		nickel matt, dunkel bronze	

Bestellbeispiele:

M 930, dunkel bronze



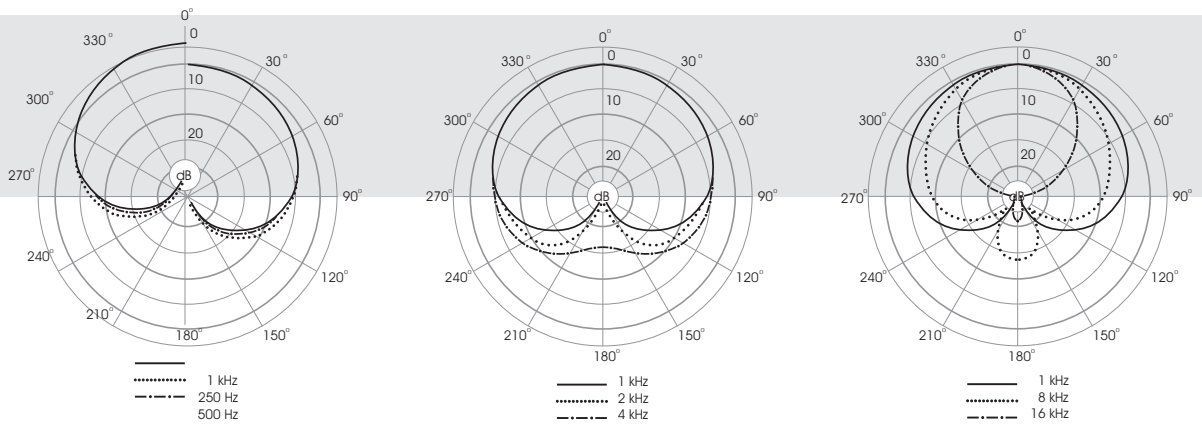
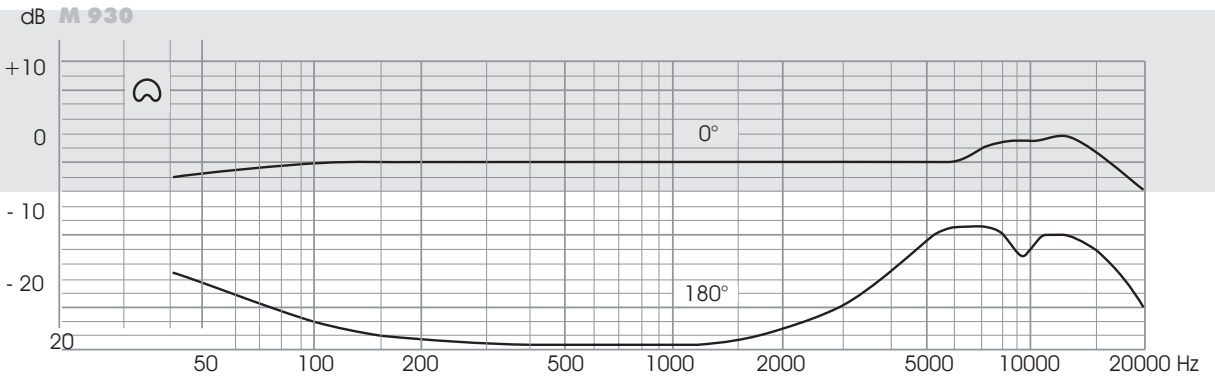
M 940, nickel matt



# POLARDIAGRAMME

## FREQUENZGÄNGE

M 930



M 940

